

Betriebsanleitung
Operating Instructions
Mode d'emploi
Instrucciones de servicio
ProMinent® CONCEPT^{PLUS}



D

Betriebsanleitung in Deutsch von Seite 3 bis 13

GB

Operating Instructions in English from page 15 to page 25

F

Mode d'emploi en français de la page 27 à la page 37

E

Instrucciones de servicio en español de página 39 hasta página 49

Betriebsanleitung bitte zuerst vollständig durchlesen!

Nicht wegwerfen!

Bei Schäden durch Bedienfehler erlischt die Garantie!

	Seite
Allgemeine Benutzerhinweise	4
1 Geräteübersicht	5
2 Typenübersicht/Werkstoffangaben	6
3 Sicherheit	6
4 Lagern und Transportieren	7
5 Montieren und Installieren	7
6 In Betrieb nehmen	8
7 Wartung	8
8 Reparieren	9
9 Funktionsstörungen beheben	9
10 Außer Betrieb nehmen und Entsorgen	10
11 Technische Daten	10
12 Zubehör	11
Konformitätserklärung	13

Allgemeine Benutzerhinweise

Lesen Sie bitte die folgenden Benutzerhinweise durch! Wenn Sie sie kennen, haben Sie einen größeren Nutzen von der Betriebsanleitung.

Besonders hervorgehoben sind im Text:

- Aufzählungen
- ▶ Anweisungen

Sicherheitshinweise:



WARNUNG

Bezeichnet eine möglicherweise gefährliche Situation. Wenn sie nicht gemieden wird, sind Sie in Lebensgefahr und schwere Verletzungen können die Folge sein.



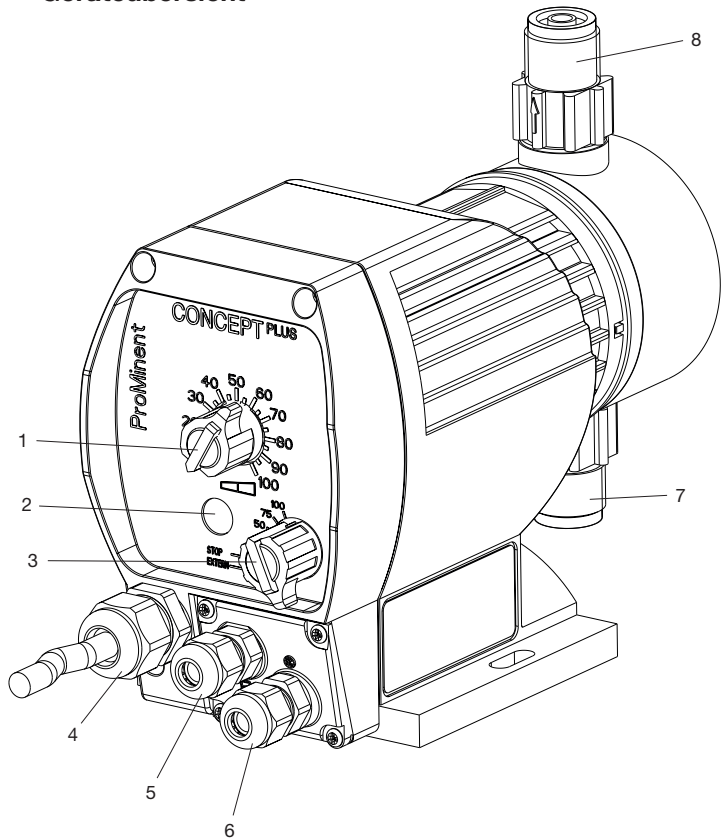
ACHTUNG

Bezeichnet eine möglicherweise schädliche Situation. Wenn sie nicht gemieden wird, können Sachschäden die Folge sein.

Diese Betriebsanleitung ist für Fachleute für Dosierpumpen und deren Betrieb!

Falls dennoch ausführliche Installationshinweise benötigt werden, die "Allgemeine Betriebsanleitung ProMinent® Magnetdosierpumpen" bestellen (Best.-Nr. 987126)!

1 Geräteübersicht



- 1 Hublängen-Einstellknopf
- 2 Störungs-/Betriebsanzeige (Störung rot / Betrieb grün)
- 3 Multifunktionsschalter (Hubfrequenzen (in % von 180 Hüben/min), Stop, Betriebsart "Extern" (Nachrüstsatz))
- 4 Netzkabel
- 5 Buchse "externe Ansteuerung" (in Betriebsart "Extern", Ansteuerung über Kontaktsignal; Nachrüstsatz)
- 6 Buchse "Niveauschalter" (für 1-stufige Niveauschalter; Nachrüstsatz)
- 7 Saugventil
- 8 Druckventil

Die Leckagebohrung ist zwischen Saugventil und Antriebsgehäuse.

2 Typenübersicht/Werkstoffangaben

Bestellnummern CONCEPT^{PLUS}, CNPa, 230 V-Ausführung

Pumpentyp	Werkstoff Fördereinheit	
	PP (mit EPDM*)	NP** (mit Viton®*)
1000	1022452	1022476
1601	1022453	1022477
1002	1022474	1022478
0704	1022475	1022479

* Dichtungswerkstoff

** Ventilwerkstoff ist PVC

Die Ventilkugeln sind aus Keramik.

3 Sicherheit

*Bestimmungs-
gemäße
Verwendung*

- Die Pumpe darf nur zur Dosierung flüssiger Medien eingesetzt werden!
- Alle anderen Verwendungen oder ein Umbau sind verboten!
- Die Pumpe ist nicht dazu bestimmt, gasförmige Medien oder Feststoffe zu dosieren!
- Die Pumpe nur durch hierfür ausgebildetes und autorisiertes Personal betreiben lassen!
Das Personal muss mit Dosierpumpen und deren Betrieb vertraut sein!



WARNUNG

- **Sobald die Pumpe mit dem Netz verbunden wird, kann es sein, dass sie zu pumpen beginnt!**
Vermeiden Sie, dass gefährliche Dosiermedien austreten können! Haben Sie dies versäumt, dann den Multifunktionsschalter auf STOP stellen oder die Pumpe sofort vom Netz trennen!
- **Die Pumpe lässt sich nicht stromlos schalten!**
Bei einem elektrischen Unfall das Netzkabel vom Netz trennen!
- **Vor Arbeiten an der Pumpe das Netzkabel vom Netz trennen!**
- **Gefahr eines Stromschlages!**
Diese Pumpe ist mit einem Schutzleiter und einem Stecker mit Schutzkontakt ausgerüstet. Um die Gefahr eines Stromschlages zu verringern, ist sicherzustellen, dass sie nur an eine Steckdose mit ordnungsgemäß verbundenem Schutzkontakt angeschlossen ist.

- Vor Arbeiten an der Pumpe immer zuerst die Fördereinheit druckentlasten!
- Vor Arbeiten an der Pumpe die Fördereinheit entleeren und spülen, wenn gefährliche oder unbekannte Dosiermedien verwendet wurden!
- Bei Arbeiten an der Fördereinheit die zu Ihrem Dosiermedium passende Schutzausrüstung tragen!
- Die Dosierpumpe nie gegen erheblich überhöhten Betriebsdruck oder ein geschlossenes druckseitiges Absperrorgan arbeiten lassen! Die Druckleitungen können bersten!
- Überfördern vermeiden durch positive Druckdifferenz zwischen Druck- und Saugseite! Deshalb z. B. bei freiem Auslauf ein Druckhalteventil mit mindestens 1,5 bar Öffnungsdruck verwenden (nicht möglich bei 0213)!
- Die Montage und Installation von ProMinent®-Dosierpumpen mit Fremdteilen, die nicht von ProMinent geprüft und empfohlen werden, ist unzulässig und kann zu Personen- und Sachschäden führen, für die keine Haftung übernommen wird!
- Beachten Sie bei der Installation die gültigen nationalen Vorschriften!

Schalldruck-
pegel

Der Schalldruckpegel ist < 70 dB (A) in 1 m Abstand gemäß EN 23741 oder EN 23742 bei maximalem Hub, maximaler Hubfrequenz, maximalem Gegendruck (Wasser)

4 Lager und Transportieren

Umgebungsbedingungen für Lagerung und Transport:

Lager- und Transporttemperatur: -10 bis +50 °C

Luftfeuchtigkeit: < 92 % rel. Feuchte, nicht kondensierend

5 Montieren und Installieren

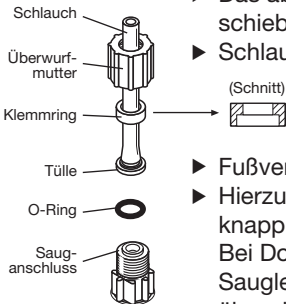


ACHTUNG

- Die Pumpe so befestigen, dass keine Schwingungen auftreten können!
- Magnetdosierpumpen neigen bei geringem Gegendruck zum Überfördern! In diesem Fall ein Druckhalteventil, ein Multifunktionsventil oder ein Dosierventil mit 1,5 bar Öffnungsdruck hinter die Pumpe installieren (nicht möglich bei 0213)!

- **Verwenden Sie nur Original-Schläuche mit den angegebenen Durchmessern und Wandstärken! Andernfalls ist die Haltbarkeit der Verbindung mit den Pumpenventilen nicht sicher gestellt!**
- **Für Tipps zum hydraulisch Installieren bestellen Sie die "Allgemeine Betriebsanleitung ProMinent® Magnetdosierpumpen" (Best.-Nr. 987126).**
- **Übereinstimmung der Netzspannung und der Frequenz mit den auf dem Typenschild angegebenen Werten überprüfen!**
- **Beachten Sie bei der Installation die gültigen nationalen Vorschriften!**

- ▶ Dosierpumpe auf einen Behälter oder eine Konsole mit Schrauben und U-Scheiben (Ø 6 mm) montieren.
- ▶ Die Saughöhe und Saugleitungslänge möglichst kurz halten. Saugleitung steigend verlegen
- ▶ Saug- und Druckschlauch auf das nötige Maß abgelängen
- ▶ Überwurfmutter und Klemmring über die Schlauchleitung ziehen.
- ▶ Das abgelängte Schlauchende **bis zum Anschlag** über die Tülle schieben.
- ▶ Schlauch anpressen und Überwurfmutter festziehen.



- ▶ Fußventil montieren.
- ▶ Hierzu freies Saugleitungsende so weit abgelängen, dass Fußventil knapp über dem Behälterboden hängt.
Bei Dosierlösungen mit Verunreinigungen oder Bodensatz freies Saugleitungsende so weit abgelängen, dass Fußventil mind. 50 mm über dem Behälterboden hängt.

6 In Betrieb nehmen

Präzises Dosieren ist nur in einem Hublängenbereich von 30–100 % möglich.

7 Wartung

Wartungsintervall

Vierteljährlich, bei normaler Beanspruchung (ca. 30 % vom Dauerbetrieb)

- ▶ Die Dosiermembran auf Beschädigungen prüfen
- ▶ Den festen Sitz von Druck- und Saugventil und der Dosierleitungen überprüfen.

- ▶ Die Dichtigkeit der gesamten Fördereinheit prüfen (besonders Leckagebohrung zwischen Saugventil und Antriebsgehäuse)
- ▶ den festen Sitz der Dosierkopfschrauben überprüfen.
Anzugsdrehmomente für Dosierkopfschrauben: 4,5 bis 5 Nm

8 Reparieren

Reparaturmaßnahmen, die von qualifizierten Personen durchgeführt werden dürfen (gemäß den Sicherheitshinweisen):

- Reinigen eines Ventils
- Membran austauschen (Montageanleitung ist der Ersatzmembran beigelegt)

Wenden Sie sich für alle anderen Reparaturen an die für Sie zuständige ProMinent®-Niederlassung!

9 Funktionsstörungen beheben

Pumpe saugt trotz voller Hubbewegung und Entlüften nicht an

Ursache: Kristalline Ablagerungen auf dem Kugelsitz durch Austrocknen der Ventile.

Abhilfe: Saugschlauch aus dem Vorratsbehälter nehmen und die Fördereinheit gründlich ausspülen.

Falls kein Erfolg, Ventile ausbauen und reinigen.

An der Kopfscheibe tritt Flüssigkeit aus

Ursache: Die Fördereinheit ist an der Dosiermembran undicht.

Abhilfe: Schrauben im Dosierkopf über Kreuz nachziehen (Anzugsdrehmoment: 4,5 bis 5 Nm)

Falls kein Erfolg, Membran austauschen (Einbauanleitung ist Membran beigelegt).

Störungs-/Betriebsanzeige leuchtet nicht

Ursache: Keine oder die falsche Netzspannung liegt an.

Abhilfe: Vorgeschriebene Netzspannung gemäß Spannungsangabe auf dem Typenschild verwenden.

Störungs-/Betriebsanzeige leuchtet rot

Ursache: Flüssigkeitsspiegel im Vorratsbehälter hat "Stufe Niveau Mangel" erreicht.

Abhilfe: Vorratsbehälter auffüllen.

Ursache: Elektronikfehler.

Abhilfe: Pumpe einschicken.

10 Außer Betrieb nehmen und Entsorgen



ACHTUNG

- Bei Außerbetriebnahme einer Pumpe muss das Gehäuse und besonders die Fördereinheit grundsätzlich von Chemikalien und Schmutz gereinigt werden.
- Beachten Sie beim Entsorgen die z. Zt. in Ihrem Ort gültigen Vorschriften! (besonders bezüglich Elektronikschrott!)

11 Technische Daten

Leistungstabelle 230 V-Ausführungen

Pumpen- typ	mindest Förderleistung bei maximalem Gegendruck			mindest Förderleistung bei mittlerem Gegendruck			max. Hubzahl	Anschluß- größe ãØ • iØ	Saug- höhe*	Ansaug- höhe**	Zulässiger Vordruck Saugseite
	bar	l/h	ml/Hub	bar	l/h	ml/Hub	Hübe / min	mm	m WS	m WS	bar
1000	10	0,6	0,07	5	0,8	0,08	180	6x4	6	1,8	8
1601	16	1,0	0,10	8	1,4	0,13	180	6x4	6	2,0	8
1002	10	2,0	0,18	5	2,6	0,24	180	6x4	5	2,5	5,5
0704	7	3,9	0,39	3,5	4,5	0,42	180	6x4	4	3,0	3
0308	3	8,0	0,74	1,5	10,8	1,00	180	8x5	2	2,0	1
0213	1,5	13,5	1,42	1,0	15,5	1,4	180	8x5	1,5	1,5	0,5

* Saughöhen bei befüllter Saugleitung und befüllter Fördereinheit

** Ansaughöhen mit sauberen sowie angefeuchteten Ventilen, bei Dosiermedium Wasser (20 °C), bei 100 % Hublänge, 180 Hüben/min, freiem Auslauf bzw. geöffnetem Entlüftungsventil und fachgerecht installiertem Leitungssystem.

Werkstoffangaben

Fördereinheit: siehe Typenschlüssel

Gehäuse: PPE, glasfaserverstärkt

Elektrische Daten

Netzfrequenz: 50 Hz / 60 Hz

Variante 230 V/AC	CNPa
Nennleistung:	10 W
Strom I eff:	0,12 A
Spitzenstrom	0,5 A
Einschaltspitzenstrom	< 4 A für < 0,1 ms
Sicherung*:	0,16 AT

* Sicherungen müssen die Zulassungen nach VDE, UL und CSA aufweisen!

Temperaturangaben

Lager- und Transporttemperatur: -10 °C...+50 °C
 Funktion bei Umgebungstemperatur: -10 °C...+45 °C
 zulässige Mediumtemperatur: -10 °C...+35 °C

Werkstoff Fördereinheit	Langzeitig bei max. Gegendruck	max. 15 min bei max. 2 bar
PP	50 °C	100 °C
NP	45 °C	60 °C

Klima

Zulässige relative Luftfeuchtigkeit: 92 %, nicht kondensierend.
 Beanspruchung im Feucht - Wechselklima: FW 24 gemäß DIN 50016.

Schutzart und Schutzklasse

Berührungs- und Feuchtigkeitsschutz: IP 65 gemäß IEC 529, EN 60529,
 DIN VDE 0470 Teil 1 Schutzklasse 1 – Netzanschluss mit Schutzleiter

Schalldruckpegel

Schalldruckpegel: < 70 dB(A) in 1m Abstand gemäß EN 23741 oder
 EN 23742 bei maximalem Hub, maximaler Hubfrequenz, maximalem
 Gegendruck (Wasser)

Versandgewicht

Versandgewicht: 1,8 kg

12 Zubehör

Sauglanzen

Sauglanze für 200 l-Fass, Behälteröffnung 2" DIN 570, PPE	1022511
Sauglanze für 200 l-Fass, Behälteröffnung 2" DIN 570, PCB	1022512
Sauglanze für Behälter 5 - 50 l-Fass, Behälteröffnung d50, PPE	1022645
Sauglanze für Behälter 5 - 50 l-Fass, Behälteröffnung d50, PCB	1022644

Variable Sauglanze mit 1-stufigen Niveauschalter, bei Chemikalien-
 mangel schließend.

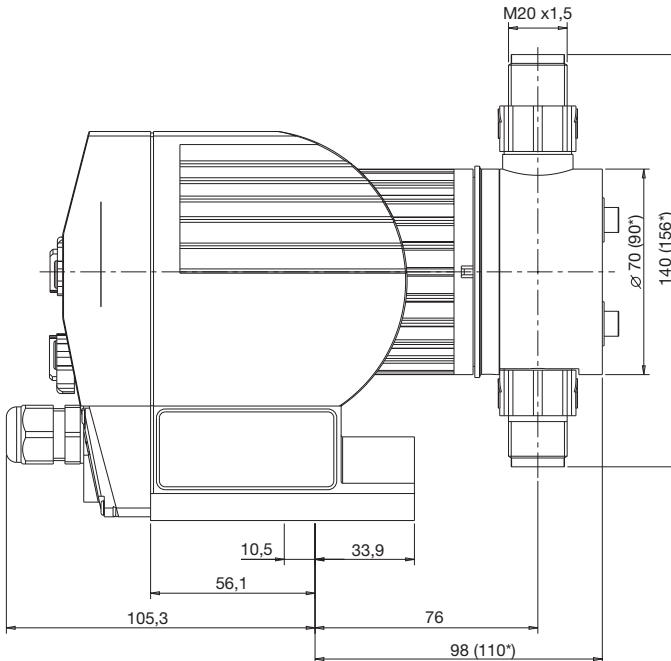
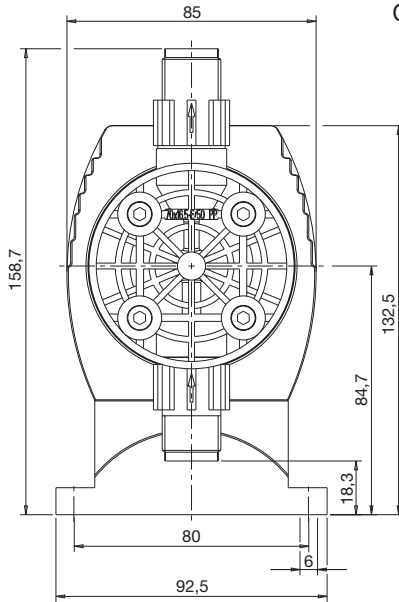
Der Lieferungsumfang umfasst auch die erforderlichen Teile zum
 Anschluss an die Pumpe.

Nachrüstsätze

Nachrüstsatz Extern + Niveau CNP	1022099
Nachrüstsatz Niveauschalter CNP*	1022115

*Anschlusssteile bei kundenseitig gestellten Sauglanzen und Behältern

CONCEPT^{PLUS} (Maße in mm)



* Maße für Pumpentypen 0308,0213

EG -Konformitätserklärung

Hiermit erklären wir,

**ProMinent Dosiertechnik GmbH
Im Schuhmachergewann 5 - 11
D - 69123 Heidelberg**

dass das nachfolgend bezeichnete Produkt aufgrund seiner Konzipierung und Bauart sowie in der von uns in Verkehr gebrachten Ausführung den einschlägigen grundlegenden Sicherheits - und Gesundheitsanforderungen der EG - Richtlinie entspricht.

Bei einer nicht mit uns abgestimmten Änderung des Produktes verliert diese Erklärung ihre Gültigkeit.

Bezeichnung des Produktes : *Dosierpumpe, Baureihe Concept^{Plus}*

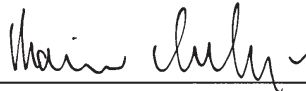
Produkttyp : *CNPa*

Serien - Nr. : *siehe Typenschild am Gerät*

Einschlägige EG - Richtlinien : *EG - Maschinenrichtlinie (98/37/EG)
EG - Niederspannungsrichtlinie (73/23/EWG)
EG - EMV - Richtlinie (89/336/EWG i.d.F. 92/31/EWG)*

Angewandte harmonisierte Normen insbesondere : *DIN EN 292-1, DIN EN 292-2, DIN EN 809,
DIN EN 50106, DIN EN 60335-1, DIN 60335-2-41,
DIN EN 61000-4-2/3/4/5/6/11, DIN EN 61000-3-2/3*

Datum / Hersteller - Unterschrift : *21.08.2003*



Angaben zum Unterzeichner : *Dr. Rainer V. Dulger, Geschäftsführer F&E und Produktion*

Please read the operating instructions through completely before commissioning this equipment!
Do not discard!
Any part which has been subject to misuse is excluded from the warranty!

	Page
General user instructions	16
1 Equipment overview	17
2 Type overview/material details	18
3 Safety.....	18
4 Storage and transport	19
5 Assembly and installation	19
6 Commissioning	20
7 Maintenance	20
8 Repair	21
9 Troubleshooting	21
10 Decommissioning and disposal	22
11 Technical data	22
12 Accessories	23
Declaration of Conformity	25

General user instructions

Please read through the following user instructions carefully! They will help you get the best use out of the operating instruction manual.

The following are highlighted in the text:

- Enumerated points
- ▶ Instructions

Safety guidelines:



WARNING

Describes a potentially dangerous situation. If not avoided, could cause fatal or serious injury.



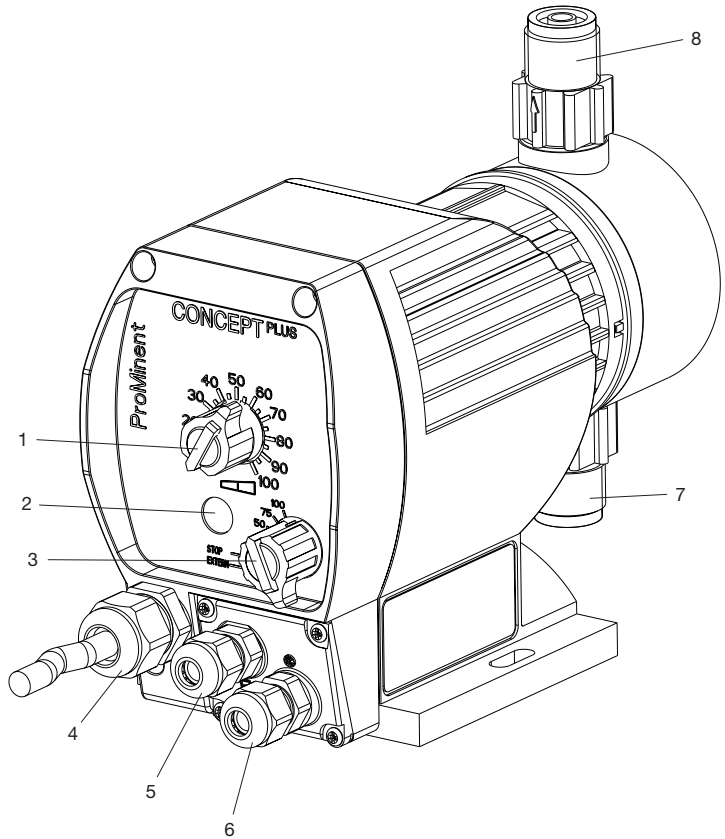
IMPORTANT

Describes a potentially dangerous situation. If not avoided, could cause damage to property.

This operating instructions manual is aimed at experts in metering pumps and their operation.

If you require detailed installation instructions please order "General Operating Instructions Manual, ProMinent® Solenoid Metering Pumps" (Order No. 987057).

1 Equipment overview



- 1 Stroke length adjustment knob
- 2 Error/operating indicator (error - red / operation - green)
- 3 Multifunction switch (stroke rates (in % of 180 strokes/min), stop, operating mode "external" (Retrofit kit))
- 4 Power cable
- 5 "External actuation" socket (actuation via contact signal in "external" operating mode; Retrofit kit)
- 6 "Float switch" socket (for 1-stage float switch; Retrofit kit)
- 7 Suction valve
- 8 Discharge valve

The leakage bore is between the suction valve and the drive housing.

2 Type overview/material details

Order No. CONCEPT^{PLUS}, CNPa, 115 V versions

Pump type	liquid end material	
	PP (with EPDM*)	NP** (with Viton®*)
1000	1022480	1022484
1601	1022481	1022485
1002	1022482	1022486
0704	1022483	1022487

Order No. CONCEPT^{PLUS}, CNPa, 230 V versions

Pump type	liquid end material	
	PP (with EPDM*)	NP** (with Viton®*)
1000	1022452	1022476
1601	1022453	1022477
1002	1022474	1022478
0704	1022475	1022479

* Seal material

** Valve body material is PVC

The valve balls are made of ceramics.

3 Safety

Correct use of equipment

- The pump may be used only for metering liquid media!
- All other uses or modifications are prohibited!
- The pump is not suitable for metering gaseous media or solids!
- The pump must be operated by appropriately trained and authorised personnel!
The personnel must be familiar with metering pumps and their operation!



WARNING

- **The pump may start to operate as soon as it connected to the mains power supply!**
Ensure that no hazardous metering chemical can leak out!
If you have not done so, set the multifunction switch to STOP or disconnect the pump from the mains immediately.
- **The pump cannot be switched off! In the case of an electrical failure, disconnect the mains cable from the power supply.**
- **Disconnect the power cable from the mains before working on the pump.**

- Risk of electric shock - This pump is supplied with a grounding conductor and grounding-type attachment plug. To reduce the risk of electric shock, be certain that it is connected only to a properly grounding-type receptacle.
- Always depressurise liquid end before working on the pump.
- Always empty and rinse the liquid end before working on the pump if used with hazardous or unknown feed chemicals.
- Wear safety equipment appropriate to the metering chemical when working on the liquid end.
- Never let the pump work against a significantly increased operating pressure or a closed stop tap on the discharge-side. This can cause lines to burst.
- Avoid overfeed due to positive pressure difference between in take and discharge sides. E.g. use a ball check valve with at least 1.5 bar opening pressure with an atmospheric pressure outlet (not 0213).
- Assembly and installation of ProMinent® metering pumps with non-original parts, which have not been checked and recommended by ProMinent is not allowed and can lead to harm to persons or property for which no liability can be accepted.
- Note all national directives which apply to the installation.

Sound pressure level The sound pressure level is < 70 dB (A) at a distance of 1 m in accordance with EN 23741 or EN 23742 at maximum stroke, maximum stroke rate, maximum back pressure (water)

4 Storage and transport

Ambient conditions for storage and transport:

Storage and transport temperature: -10 to +50 °C

Humidity: < 92 % rel. humidity,
non-condensing

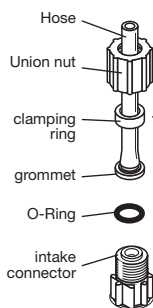
5 Assembly and installation



IMPORTANT

- The pump must not vibrate when installed.
- Solenoid metering pumps tend to overfeed if the back pressure is too low. In this case fit a ball check valve, a multifunction valve or a discharge valve with 1.5 bar opening pressure downstream from the pump (not 0213).

- Use only original hoses with the specified diameter and wall thickness! It is not otherwise possible to ensure the durability of the connection to the pump valves!
- For tips on hydraulic installation, order the "General Operating Instructions Manual, ProMinent® Solenoid Metering Pumps" (Order No. 987057).
- Check that the mains power supply and frequency match the values specified on the rating plate!
- Note all national directives which apply to the installation!



- ▶ Mount metering pump on a tank or bracket using screws and washers (Ø 6 mm).
- ▶ Keep suction height and length of suction hose as short as possible. Install suction hose in an ascending position.
- ▶ Cut the suction and pressure pipe to the required length.
- ▶ Push union nut and clamping ring onto the hose.
- ▶ Push the cut hose onto the grommet **up to the stop**.
- ▶ Press on hose and tighten the union nut.
- ▶ Mount the foot-actuated valve.
- ▶ For this purpose, cut the free suction hose end such that the foot-actuated valve is suspended close above the tank bottom. In case of metering solutions with contaminations or residues, cut the free suction hose end such that the foot-actuated valve is suspended at least 50 mm above the tank bottom.

6 Commissioning

Precision metering is possible only within a stroke length range of 30-100 %.

7 Maintenance

Service interval Quarterly at normal load (approx. 30 % continuous operation)

- ▶ Check the pump diaphragm for damage
 - ▶ Check that the discharge and suction valves and the discharge lines are seated firmly
 - ▶ Check the overall tightness of the liquid end (in particular leakage opening between suction valve and drive housing)
 - ▶ Check liquid end screws are tight
- Tightening torque for liquid end screws: 4.5 to 5 Nm

8 Repair

Repairs which may be carried out by qualified persons (according to safety instructions):

- Cleaning a valve
- Replacing the diaphragm (installation instructions included with replacement diaphragm)

For all other repairs consult your ProMinent® Subsidiary.

9 Troubleshooting

The pump does not prime despite full stroke action and venting

Cause: Crystalline deposits on the ball seat due to valves drying out.

Remedy: Remove suction hose from the supply tank and rise liquid end thoroughly.

If unsuccessful, dismantle valves and clean.

Fluid is leaking from the head washer

Cause: The liquid end is leaking at the pump diaphragm.

Remedy: Screw in the liquid end anti-clockwise (torque: 4.5 to 5 Nm)

If unsuccessful, replace the diaphragm (installation instructions included with the diaphragm).

Error/operating indicator *not lit*

Cause: No or incorrect mains voltage.

Remedy: Use mains voltage as specified on the rating plate.

Error/operating indicator *lit red*

Cause: Liquid level in the supply tank has reached “low liquid level”.

Remedy: Top up supply tank.

Cause: Electronic failure.

Remedy: Send pump away for repair.

10 Decommissioning and disposal



IMPORTANT

- When decommissioning a pump, clean all traces of chemicals and dirt from the housing and particularly the liquid end.
- Observe all relevant disposal directives for your area (particularly with regard to electronic waste)

11 Technical data

Performance table 230 V version

Pump type	Minimum delivery rate at maximum back pressure			Minimum feed rate at medium back pressure			Max. stroke rate strokes/ min	Connection size ext. Ø x int. Ø mm	Priming lift m Wc	Priming lift* m Wc	Admissible priming pressure Intake bar
	bar	l/h	ml/ stroke	bar	l/h	ml/ stroke					
1000	10	0.6	0.07	5	0.8	0.08	180	6x4	6	1.8	8
1601	16	1.0	0.10	8	1.4	0.13	180	6x4	6	2.0	8
1002	10	2.0	0.18	5	2.6	0.24	180	6x4	5	2.5	5.5
0704	7	3.9	0.39	3.5	4.5	0.42	180	6x4	4	3.0	3
0308	3	8.0	0.74	1.5	10.8	1.00	180	8x5	2	2.0	1
0213	1.5	13.5	1.42	1.0	15.5	1.4	180	8x5	1.5	1.5	0.5

* Suction lift with filled suction line and liquid end

** Priming lifts with clean and wetted valves, metering fluid, water (20 °C), at 100 % stroke length, 180 strokes/min, atmospheric pressure outlet and/or open venting valve and correctly installed lines.

Materials

Liquid end material specification: see type code

Housing: PPE, glass fibre reinforced

Electrical data

Mains frequency:

50 Hz / 60 Hz

230 V/AC version	CNPa
Wattage:	10 W
Current I eff:	0.12 A
Peak current	0.5 A
Switch-on peak current	< 4 A for < 0.1 ms
Fuse*:	0.16 AT

115 V/AC version	CNPa
Wattage:	11 W
Current I eff:	0.26 A
Peak current	1.2 A
Switch-on peak current	< 3 A for < 0.1 ms
Fuse*:	0.315 AT

* Fuses must have approvals according to VDE, UL and CSA.

Temperature details

Storage and transport temperature: -10 °C...+50 °C
 Function at ambient temperature: -10 °C...+45 °C
 Admissible feed chemical temperature: -10 °C...+35 °C

Material feed unit	Long term at max. back pressure	max. 15 min. at max. 2 bar
PP	50 °C	100 °C
NP	45 °C	60 °C

Climate

Admissible relative air humidity: 92 %, non condensing.
 Load in wet and alternating climate: FW 24 in accordance with DIN 50016.

Enclosure rating and safety class

Contact and moisture protection: IP 65 in accordance with IEC 529, EN 60529, DIN VDE 0470 Part 1 Safety class 1 - electric mains with earth

Sound pressure level

Sound pressure level: < 70 dB(A) at a distance of 1 m in accordance with EN 23741 or EN 23742 at maximum stroke, maximum stroke rate, maximum back pressure (water)

Shipping weight

Shipping weight: 1.8 kg

12 Accessories

Suction lances

Suction lance for 200 l drum, tank opening 2" DIN 570, PPE	1022511
Suction lance for 200 l drum, tank opening 2" DIN 570, PCB	1022512
Suction lance for tank 5-50 l drum, tank opening d50, PPE	1022645
Suction lance for tank 5-50 l drum, tank opening d50, PCB	1022644

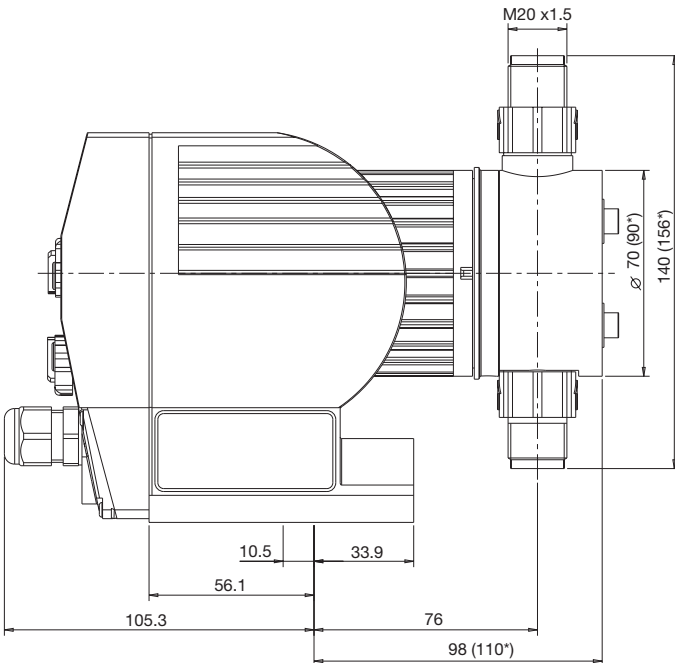
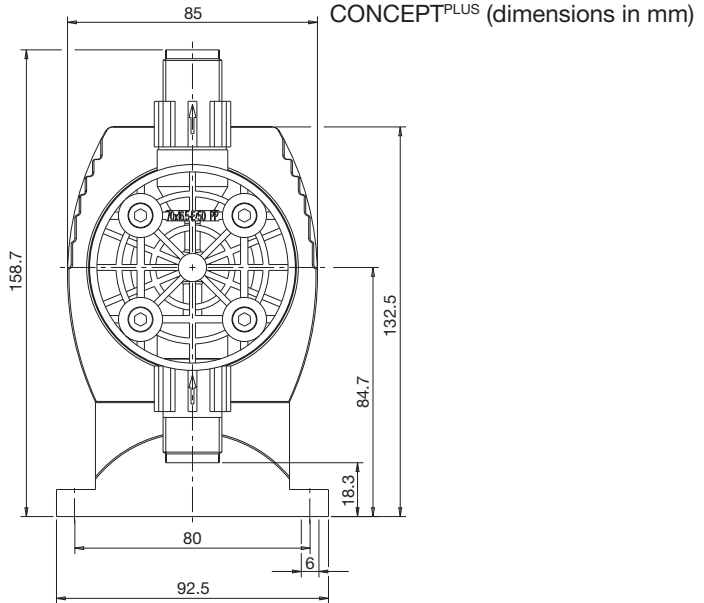
Adjustable suction lance with single-stage level switch, closing in the event of lack of chemicals.

The delivery scope also includes the parts required for connecting the pump.

Retrofit kits

Retrofit kit External + level CNP	1022099
Retrofit kit level switch CNP*	1022115

*connecting parts given suction lances and tanks provided by the customer



* dimensions for pump type 0308, 0213

EC Declaration of Conformity

We,

ProMinent Dosiertechnik GmbH
Im Schuhmachergewann 5 - 11
D - 69123 Heidelberg

hereby declare that, on the basis of its functional concept and design and in the version brought into circulation by us, the product specified in the following complies with the relevant, fundamental safety and health stipulations laid down by EC regulations.

Any modification to the product not approved by us will invalidate this declaration.

Product description : **Metering pump, Series Concept^{Plus}**

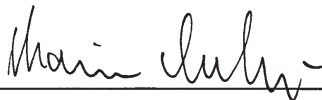
Product type : **CNPa**

Serial number : **see type identification plate on device**

Relevant EC regulations : **EC - machine regulation (98/37/EC)**
EC - low voltage regulation (73/23/EEC)
EC - EMC - regulation (89/336/EEC subsequently 92/31/EEC)

Harmonised standards used, in particular **DIN EN 292-1, DIN EN 292-2, DIN EN 809, DIN EN 50106, DIN EN 60335-1, DIN 60335-2-41, DIN EN 61000-4-2/3/4/5/6/11, DIN EN 61000-3-2/3**

Date/manufacturer's signature : 22.08.2003



The undersigned : **Dr. Rainer V. Dulger, Executive Vice President R&D and Production**

Lisez d'abord entièrement le mode d'emploi !

Ne le jetez pas !

Les dommages consécutifs aux erreurs d'utilisation ne sont pas couverts par la garantie !

	Page
Informations générales destinées à l'utilisateur	28
1 Vue d'ensemble de l'appareil	29
2 Vue d'ensemble des types / Informations concernant les matériaux ..	30
3 Sécurité	30
4 Stockage et transport	31
5 Montage et installation	31
6 Mise en service	32
7 Entretien	32
8 Réparation	33
9 Elimination de dysfonctionnement	33
10 Mise hors service et élimination	34
11 Caractéristiques techniques	34
12 Accessoires	35
Déclaration de conformité	36

Informations générales destinées à l'utilisateur

Lisez les informations suivantes destinées à l'utilisateur ! Leur connaissance vous permettra de tirer un meilleur profit de la notice technique.

Les parties suivantes sont mises en évidence :

- énumérations
- ▶ instructions

Consignes de sécurité identifiées par des pictogrammes :



AVERTISSEMENT

Identifie une situation potentiellement dangereuse. Si elle n'est pas évitée, vous êtes en danger de mort et de graves blessures peuvent en être la conséquence.

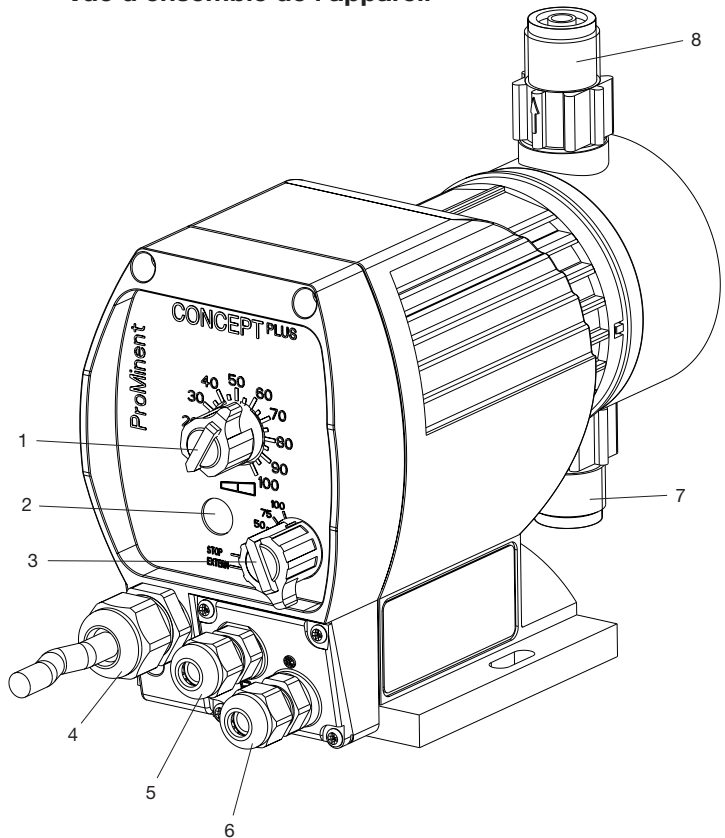


ATTENTION

Identifie une situation potentiellement dommageable. Si elle n'est pas évitée, des dommages matériels peuvent en être la conséquence.

Ce manuel d'utilisation est destiné aux personnes spécialisées en matière de pompes de dosage et de leur fonctionnement ! Toutefois, au cas où des informations d'installation détaillées seraient requises, veuillez commander la „Notice technique générale, ProMinent® pompes doseuses électromagnétiques“ (référence 987058) !

1 Vue d'ensemble de l'appareil



- 1 Bouton de réglage de la longueur de course
- 2 Indicateur de dérangement/service (dérangements : rouge / service : vert)
- 3 Commutateur multifonction (fréquence des impulsions (en % de 180 impulsions/min), Stop, mode de service «externe» (kit de rattrapage))
- 4 Câble secteur
- 5 Douille «commande externe» (en mode de service «externe» pilotage via signal de contact ; kit de rattrapage)
- 6 Douille «Détecteur de niveau» (pour détecteur de niveau monoétagé ; kit de rattrapage)
- 7 Vanne d'aspiration
- 8 Clapet de refoulement

L'alésage pour fuites est entre la vanne d'aspiration et le corps de l'entraînement.

2 Vue d'ensemble des types / Informations concernant les matériaux

Référence CONCEPT^{PLUS}, CNPa, exécution 230 V

Type de pompe	matériau de l'unité de refoulement	
	PP (avec EPDM*)	NP** (avec Viton® *)
1000	1022452	1022476
1601	1022453	1022477
1002	1022474	1022478
0704	1022475	1022479

* Matériaux du joint

** Vanne/clapet en PVC

Les billes de clapet sont en céramique.

Utilisation conforme

3 Sécurité

- La pompe doit être exclusivement utilisée pour le dosage de liquides !
- Toute autre utilisation ou une modification conceptuelle est strictement interdite !
- La pompe n'est pas destinée à doser des fluides gazeux ou des particules solides !
- L'utilisation de la pompe est strictement réservée à un personnel autorisé, expérimenté et ayant reçu la formation requise à cet effet !
Le personnel doit s'être familiarisé avec les pompes de dosage et leur mode fonctionnel et d'exploitation !



AVERTISSEMENT

- Dès que la pompe est reliée au secteur, il se peut qu'elle commence à pomper !
Évitez que des produits à doser dangereux s'en échappent !
Si vous n'avez pas pensé à cette éventualité, positionnez alors immédiatement le commutateur multifonction sur STOP ou débranchez immédiatement la pompe du secteur !
- La pompe ne peut pas être mise hors tension !
En cas d'accident électrique, débranchez aussitôt le câble secteur de l'alimentation en courant !
- Avant de travailler sur la pompe, débranchez le câble secteur de l'alimentation secteur !
- Risque d'électrocution !
Cette pompe est équipée d'un conducteur de protection et d'un connecteur pourvu d'un contact de protection. Pour diminuer le risque d'électrocution, assurez-vous que le raccordement a exclusivement lieu sur une prise femelle à contact de protection correctement relié.

- Avant de travailler sur la pompe, il est indispensable de toujours mettre tout d'abord l'unité de refoulement hors pression !
- Avant de travailler sur la pompe, il est indispensable de purger et de rincer l'unité de refoulement si des produits à doser inconnus ou dangereux ont été préalablement utilisés !
- En cas de travaux sur l'unité de refoulement, portez un équipement de protection adapté au fluide à doser spécifique !
- Ne laissez jamais la pompe de dosage travailler contre une pression de service considérablement surélevée ou contre un organe d'arrêt fermé côté refoulement ! En effet, les tuyaux de refoulement risquent d'éclater !
- Évitez un refoulement exagéré en assurant une pression différentielle positive entre le côté refoulement et aspiration ! Installez donc une vanne de maintien de pression avec une pression d'ouverture de 1,5 bar min. s'il y a présence, par exemple, d'une évacuation libre (pas possible pour 0213) !
- Le montage et l'installation de ProMinent® pompes de dosage avec des pièces d'autres constructeurs (c'est-à-dire non d'origine) qui n'ont pas été contrôlées, homologuées et recommandées par ProMinent sont interdits et peuvent donner lieu à des dommages aussi bien corporels que matériels et entraînent automatiquement la perte de tout droit de garantie !
- Lors de l'installation, veuillez respecter les prescriptions et réglementations nationales en vigueur !

Niveau de pression acoustique

A 1 m de distance, conformément à EN 23741 ou à EN 23742, le niveau de pression acoustique est < 70 dB (A) à impulsion (= course) maximale, fréquence des impulsions maximale, contre-pression maximale (eau)

4 Stockage et transport

Conditions ambiantes pour le stockage et le transport :

Température de stockage et de transport : -10 à +50 °C

Humidité de l'air : < 92 % d'humidité relative, sans condensation

5 Montage et installation



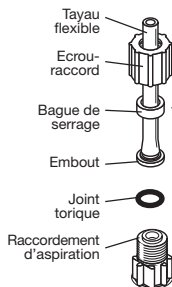
ATTENTION

- Fixez la pompe de manière à exclure les vibrations !
- A faible contre-pression, les pompes doseuses électromagnétiques ont tendance à trop refouler ! Dans pareil cas, installez une vanne de maintien de pression, une vanne multifonction ou une vanne de

dosage de 1,5 bar de pression d'ouverture en aval de la pompe !
(pas possible pour 0213)

- Utilisez exclusivement des tuyaux flexibles d'origine qui présentent les diamètres et les épaisseurs de paroi prescrits !
Sinon, la durabilité des raccords entre les vannes et la pompe ne sera pas assurée !
- Pour plus d'informations utiles quant à l'installation hydraulique, veuillez commander la «Notice technique générale, ProMinent® pompes doseuses électromagnétiques» (référence 987058).
- Vérifiez si la tension secteur et la fréquence coïncident bien avec les valeurs indiquées sur la plaque signalétique !
- Lors de l'installation, veuillez respecter les prescriptions et réglementations nationales en vigueur !

- ▶ Monter la pompe doseuse sur un récipient ou une console en utilisant les vis et les rondelles en U (6 mm).
- ▶ La hauteur d'aspiration et la longueur de la conduite d'aspiration doivent être les plus courtes possibles. Poser la conduite d'aspiration à la verticale.
- ▶ Raccourcir le tuyau flexible d'aspiration et le tuyau flexible de refoulement sur la longueur requise.
- ▶ Emmancher l'écrou-raccord et la bague de serrage sur le flexible.



- ▶ Pousser l'extrémité raccourcie du tuyau **jusqu'à la butée** sur l'embout.
- ▶ Presser le tuyau contre l'embout puis le fixer avec l'écrou-raccord.
- ▶ Monter la crépine d'aspiration.

- ▶ A cet effet, raccourcir l'extrémité libre de la conduite d'aspiration sur une longueur assurant que la crépine d'aspiration plonge juste au-dessus du fond du récipient sans le toucher.

Pour les solutions de dosage laissant des dépôts sur le fond ou contenant des particules, raccourcir l'extrémité de la conduite sur une longueur telle que la distance entre la crépine d'aspiration suspendue et le fond du récipient soit au moins de 50 mm.

6 Mise en service

Un dosage précis est uniquement possible au sein d'une plage de longueur de course de 30 à 100 %.

7 Entretien

Intervalle
d'entretien

Trimestriel pour une sollicitation normale (env. 30 % du service continu)

- ▶ Vérifiez l'état impeccable de la membrane de dosage

- ▶ Vérifiez si le clapet de refoulement, le clapet d'aspiration et les conduites de dosage sont correctement et fermement fixés
- ▶ Vérifiez l'étanchéité de l'unité de refoulement complète (en particulier trous de fuite entre le clapet d'aspiration et le boîtier d'entraînement)
- ▶ Vérifiez si les vis de la tête doseuse sont correctement serrées.
Couples de serrage pour les vis de la tête doseuse : 4,5 à 5 Nm

8 Réparation

Mesures de réparation que des personnes qualifiées ont le droit d'exécuter (conformément aux consignes de sécurité) :

- Nettoyage d'une soupape/vanne/clapet
- Remplacement de la membrane (les instructions de montage sont jointes à la membrane de rechange)

Pour toutes autres réparations, adressez-vous à la filiale ProMinent® de votre région !

9 Elimination de dysfonctionnements

La pompe n'aspire pas malgré un mouvement de course et une purge complets

Cause : Présence de dépôts cristallins sur le siège de bille du fait d'une dessiccation des clapets / vannes / soupapes.

Remède : Retirez le tuyau d'aspiration du réservoir et rincez l'unité de refoulement à fond.

Si cette opération n'est pas couronnée de succès, démontez et nettoyez les clapets / vannes / soupapes.

Du liquide sort de la rondelle de tête

Cause : L'unité de refoulement n'est pas étanche au niveau de la membrane de dosage.

Remède : Resserrez les vis dans le tête doseuse en mode croisé (couples de serrage : 4,5 à 5 Nm)

Si cette opération n'est pas couronnée de succès, remplacez la membrane (les instructions de montage sont jointes à la membrane).

L'indicateur de dérangement/service n'est pas allumé

Cause : Tension secteur appliquée erronée ou totalement absente.

Remède : Utilisez la tension secteur prescrite conformément aux indications sur la plaque signalétique.

L'indicateur de dérangement/service est allumé en rouge

Cause : «Manque de liquide» dans le réservoir.

Remède : Remettez le réservoir à niveau.

Cause : Erreur de l'électronique.

Remède : Expédiez la pompe au service de réparation.

10 Mise hors service et élimination



ATTENTION

- Pour la mise hors service d'une pompe, il faut que le corps et plus particulièrement l'unité de refoulement soient toujours nettoyés avec une extrême précaution pour enlever toute trace de produits chimiques et de salissures et pollutions quelconques.
- Pour l'élimination, veuillez respecter les prescriptions et législations locales actuellement en vigueur !
(Surtout quant à la ferraille et aux déchets électroniques !)

11 Caractéristiques techniques

Table des performances des exécutions 230 V

Type de	débit de refoulement minimal à contre-pression			débit de refoulement minimal à contre-pression			nombre d'impulsions / mn	Taille de raccordement min	Hauteur m de CE	Hauteur de réamorçage* m de CE	Pression d'alimentation admissible côté aspiration bar
	bar	l/h	ml/imp	bar	l/h	ml/imp					
1000	10	0,6	0,07	5	0,8	0,08	180	6x4	6	1,8	8
1601	16	1,0	0,10	8	1,4	0,13	180	6x4	6	2,0	8
1002	10	2,0	0,18	5	2,6	0,24	180	6x4	5	2,5	5,5
0704	7	3,9	0,39	3,5	4,5	0,42	180	6x4	4	3,0	3
0308	3	8,0	0,74	1,5	10,8	1,00	180	8x5	2	2,0	1
0213	1,5	13,5	1,42	1,0	15,5	1,4	180	8x5	1,5	1,5	0,5

* Hauteurs d'aspiration à tuyau d'aspiration rempli et unité de refoulement remplie

** Hauteurs de réamorçage avec soupapes/vannes/clapets propres et humidifiés ; fluide à doser : eau (20 °C), pour longueur de course 100 %, 180 impulsions/mn, évacuation libre ou soupape/vanne de purge ouverte et réseau de conduites installé dans les règles de l'art.

Indications concernant le matériau

Informations concernant les matériaux de l'unité de refoulement :
cf. code type
Corps: PPE, renforcé par fibres de verre

Caractéristiques électriques

Fréquence secteur : 50 Hz / 60 Hz

Variante 230 V/CA	CNPa
Débit nominal :	10 W
Courant I eff :	0,12 A
Courant de crête	0,5 A
Courant de crête d'activation	< 4 A pour < 0,1 ms
Fusible* :	0,16 AT

* Les fusibles doivent être homologués selon VDE, UL et CSA !

Indications relatives aux températures

Température de stockage et de transport : -10 °C...+50 °C

Fonctionnement à température ambiante : -10 °C...+45 °C

Température admissible du fluide : -10 °C...+35 °C

Matériau de l'unité de refoulement	longue durée à maxi. contre-pression	max. 15 minutes à 2 bar max
PP	50 °C	100 °C
Verre acrylique	45 °C	60 °C

Conditions climatiques

Humidité de l'air relative admissible : 92 %, sans condensation.

Sollicitation en atmosphère humide alternante : FW 24 conformément à DIN 50016.

Degré de protection et classe de protection

Protection contre le contact et l'humidité : IP 65 conformément à CEI 529, EN 60529, DIN VDE 0470, partie 1 Classe de protection 1 – raccordement secteur avec conducteur de protection

Niveau de pression acoustique

Niveau de pression acoustique : < 70 dB(A) à 1 mètre de distance, conformément à EN 23741 ou à EN 23742 à impulsion maximale, fréquence des impulsions maximale, contre-pression maximale (eau)

Poids d'expédition

Poids d'expédition : 1,8 kg

12 Accessoires

Armatures d'aspiration

Armature d'aspiration pour fût de 200 l, ouverture du récipient 2" DIN 570, PPE	1022511
Armature d'aspiration pour fût de 200 l, ouverture du récipient 2" DIN 570, PCB	1022512
Armature d'aspiration pour récipient/fût 5 à 50 l, ouverture du récipient d50, PPE	1022645
Armature d'aspiration pour récipient/fût 5 à 50 l, ouverture du récipient d50, PCB	1022644

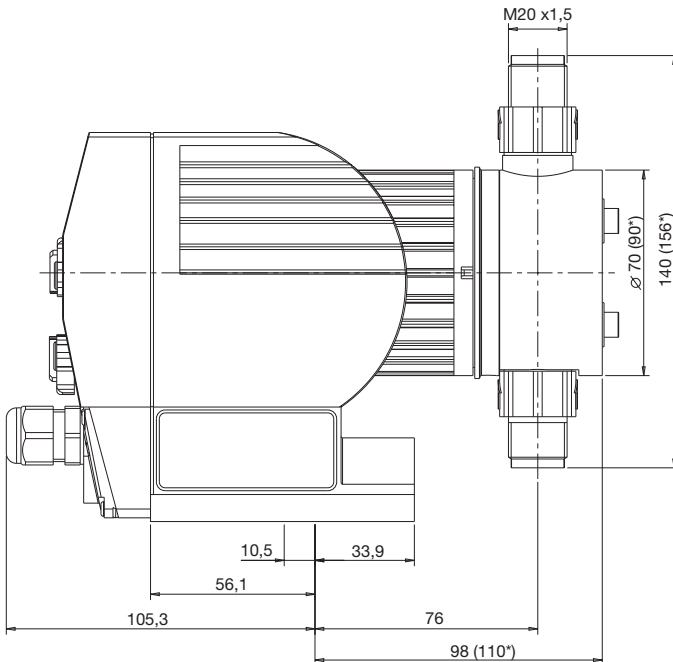
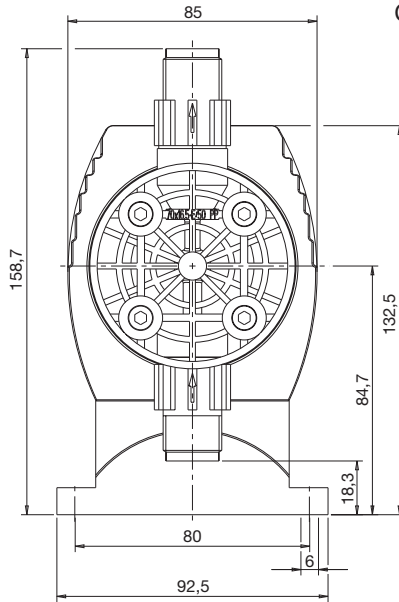
Armature d'aspiration variable avec détecteur de niveau mono-étagé, fermeture à manque de produits chimiques. Le matériel fourni englobe également les pièces requises pour le raccordement à la pompe.

Kits de rattrapage

Kit de rattrapage CNP externe + niveau	1022099
Kit de rattrapage détecteur de niveau CNP*	1022115

*Pièces de raccordement pour armatures d'aspiration et récipients fournis par le client

CONCEPT^{PLUS} (cotes en mm)



* dimensions pour les types de pompes 0308, 0213

Déclaration de conformité de la CE

Nous :

Déclarons que le produit désigné ci-dessous, du fait de son principe de conception et de construction ainsi que de sa diffusion, répond aux directives C.E., selon les normes de sécurité et de santé publiques en vigueur.

Pour toute modification du produit n'ayant pas obtenu notre approbation, cette déclaration de conformité perd sa validité.

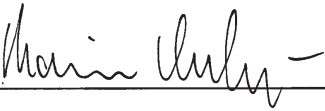
Désignation du produit : **Pompe doseuse, série Concept^{Plus}**

Type de produit : **CNPa**

N° de série du produit : **Voir la plaque signalétique apposée sur l'appareil**

Désignation de la Directives C.E. : **C.E. Directive Machines (98/37/CE)
C.E. Directive Basses tensions (73/23/CEE)
C.E. Directive Compatibilité électromagnétique (89/336/CEE
additif 92/31/CEE)**

En référence
aux normes
harmonisées : **DIN EN 292-1, DIN EN 292-2, DIN EN 809,
DIN EN 50106, DIN EN 60335-1, DIN EN 60335-2-41,
DIN EN 61000-4-2/3/4/5/6/11, DIN EN 61000-3-2/3**

Date / Signature du fabricant : **22.08.2003** 

Le signataire : **Dr. Rainer V. Dulger, Gérant R&D et Fabrication**

Lea primero las instrucciones completas.

No las tire.

En caso de daños debidos a errores en el uso caducará la garantía.

	Página
Notas generales para el usuario	40
1 Cuadro sinóptico	41
2 Esquema de tipos/datos de material	42
3 Seguridad	42
4 Almacenamiento y transporte	43
5 Montaje e instalación	43
6 Puesta en servicio	44
7 Mantenimiento	44
8 Reparación	45
9 Eliminación de fallos de funcionamiento	45
10 Puesta fuera de servicio y eliminación de residuos	46
11 Datos técnicos	46
12 Accesorios	47
Declaración de conformidad	49

Notas generales para el usuario

¡Por favor lea las siguientes notas para el usuario! Conociéndolas podrá aprovechar mejor el manual de instrucciones.

Elementos especialmente destacados en el texto:

- enumeraciones
- ▶ instrucciones

Notas referentes a la seguridad:



ADVERTENCIA

Una advertencia denota una situación posiblemente peligrosa. Si no se evita, existe peligro para la vida y el riesgo de graves lesiones como consecuencia.



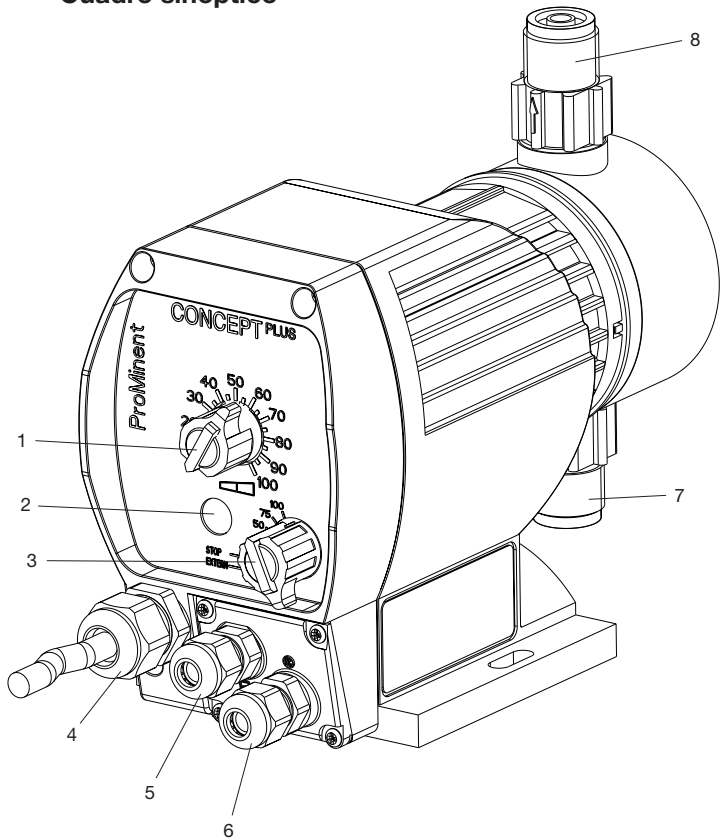
ATENCIÓN

Una llamada a la atención designa una situación posiblemente perjudicial. Si no se evita, pueden ocurrir daños materiales como consecuencia.

Estas instrucciones de servicio están destinadas a expertos en bombas dosificadoras y para el uso de las bombas.

Si necesita, no obstante, instrucciones detalladas para la instalación, pida las "Instrucciones de servicio generales ProMinent® bombas dosificadoras magnéticas" (referencia 987061)!

1 Cuadro sinóptico



- 1 Botón de ajuste de longitud de carrera
- 2 Indicador de fallo/funcionamiento (fallo rojo / funcionamiento verde)
- 3 Mando multifuncional (frecuencias de carrera (en % de 180 carreras/min), parada, modo operativo "Externo" (kit de equipamiento posterior))
- 4 Cable de red
- 5 Conexión "mando externo" (en modo operativo "Externo" mando mediante señal de contacto; kit de equipamiento posterior)
- 6 Conexión "Interruptor de nivel" (para interruptor de nivel de 1 escalón, kit de equipamiento posterior)
- 7 Válvula de aspiración
- 8 Válvula de impulsión

El orificio de fugas está entre válvula de aspiración y caja de transmisión.

2 Esquema de tipos/datos de material

Referencia: CONCEPT^{PLUS}, CNPa, tipo 230 V

Tipo de bomba	Material de la unidad de transporte	
	PP (con EPDM*)	NP** (con Viton®*)
1000	1022452	1022476
1601	1022453	1022477
1002	1022474	1022478
0704	1022475	1022479

* Material de junta

** Material de válvula es PVC

Las bolas de válvulas son cerámicas.

*Uso conforme
a los fines
previstos*

3 Seguridad

- La bomba solamente puede ser utilizada para dosificar medios líquidos.
- Cualquier otro uso o transformación están prohibidos.
- La bomba no está destinada para la dosificación de medios gaseosos o sólidos.
- La bomba debe ser utilizada exclusivamente por personas cualificadas y autorizadas.
El personal debe estar familiarizado con bombas dosificadoras y su funcionamiento.



ADVERTENCIA

- **Puede ser que la bomba empiece a funcionar inmediatamente al ser conectada a la red.
Evite que puedan salir medios dosificados peligrosos.
Si no lo ha hecho, ponga el mando multifuncional en STOP o desconecte inmediatamente la bomba de la red.**
- **La bomba no se puede desconectar de la corriente eléctrica.
En caso de accidente eléctrico desenchufe el cable de la red.**
- **Desenchufe el cable de la red antes de efectuar trabajos en la bomba.**
- **Peligro de descarga eléctrica.
Esta bomba incorpora un conductor de protección y un conector con contacto de seguridad. Para reducir el peligro de descarga eléctrica, debe enchufarse solamente en un enchufe con contacto de puesta a tierra correctamente instalado.**

- Antes de realizar trabajos en la bomba debe evacuarse siempre primero la presión de la unidad de transporte.
- Antes de realizar trabajos en la bomba vaciar y lavar la unidad de transporte si se han dosificado medios peligrosos o desconocidos.
- En los trabajos en la unidad de transporte utilice el equipo de protección personal apropiado.
- No haga trabajar la bomba dosificadora nunca contra una presión de trabajo considerablemente excesiva o contra un órgano de cierre cerrado en el lado de impulsión. Podrían reventarse las tuberías de impulsión.
- Evite excesos de caudal mediante diferencia de presión positiva entre lado de impulsión y lado de aspiración. Utilice por ello, p.ej., en salida libre, una válvula presostato con presión de apertura de 1,5 bar, como mínimo (no es posible en 0213).
- No están permitidos el montaje y la instalación de ProMinent® bombas dosificadoras con piezas ajenas que no hayan sido comprobadas y recomendadas por ProMinent, y pueden generar daños personales y materiales por los que no asumimos ninguna responsabilidad.
- **Observe las normas nacionales vigentes en la instalación.**

Nivel de intensidad sonora

El nivel de intensidad sonora es < 70 dB (A) en separación de 1 m según EN 23741 o EN 23742 con carrera máxima, frecuencia de carrera máxima, contrapresión máxima (agua)

4 Almacenamiento y transporte

Condiciones ambientales para almacenamiento y transporte:

Temperatura de almacenamiento y transporte: -10 hasta +50 °C

Humedad atmosférica: < 92 % hum. rel., sin condensación

5 Montaje e instalación



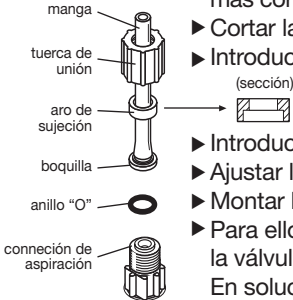
ATENCIÓN

- Sujete la bomba de forma que no se produzcan vibraciones.
- Las bombas dosificadoras magnéticas tienden a excesos de caudal en caso de contrapresión reducida.
En este caso, instale una válvula presostato, una válvula multifuncional o una válvula dosificadora con presión de

apertura de 1,5 bar detrás de la bomba (no es posible en 0213).

- Utilice solamente mangueras originales con los diámetros y espesores de pared indicados.
En caso contrario, no se garantiza la resistencia de la unión con las válvulas de la bomba.
- Para consejos para la instalación hidráulica pida las "Instrucciones de servicio generales ProMinent® bombas dosificadoras magnéticas"(referencia 987061).
- Compruebe la concordancia de la tensión de la red y la frecuencia con los datos indicados en la placa de características.
- Observe las normas nacionales vigentes en la instalación.

- ▶ Montar la bomba dosificadora en un recipiente o una consola con tornillos y arandelas (Ø 6 mm).
- ▶ Mantener la altura de aspiración y la longitud de la tubería de aspiración lo más cortas posible. Instalar la tubería de aspiración en posición ascendente.
- ▶ Cortar las mangueras de aspiración y de impulsión a la medida necesaria.
- ▶ Introducir la tuerca racor y el anillo de apriete en la tubería de aspiración.



- ▶ Introducir el extremo cortado de la manguera **hasta el tope** en la boquilla.
- ▶ Ajustar la manguera y apretar la tuerca racor.
- ▶ Montar la válvula de pie.
- ▶ Para ello, cortar el extremo libre de la tubería de aspiración de forma que la válvula de pie quede suspendida justo sobre el fondo del recipiente. En soluciones de dosificación con impurezas o posos cortar el extremo libre de la tubería de aspiración de forma que la válvula de pie quede suspendida como mínimo 50 mm sobre el fondo del recipiente.

6 Puesta en servicio

La dosificación exacta sólo es posible en una gama de longitud de carrera de 30–100 %.

7 Mantenimiento

Intervalo de mantenimiento

Trimestral, bajo condiciones de servicio normales (aprox. 30 % de régimen de funcionamiento continuo)

- ▶ Controlar el estado de la membrana de dosificación.
- ▶ Controlar la fijación de las válvulas de impulsión y aspiración y de las tuberías de dosificación.
- ▶ Controlar la estanqueidad de la unidad de transporte completa (en especial el orificio de fugas entre válvula de aspiración y carcasa del accionamiento)

- ▶ Controlar la fijación de los tornillos del cabezal dosificador.

Par de apriete de los tornillos del cabezal dosificador: 4,5 hasta 5 Nm

8 Reparación

Medidas de reparación que pueden ser realizadas por personal cualificado (según las instrucciones de seguridad):

- Limpiar una válvula
- Cambiar la membrana (las instrucciones para el montaje se adjuntan en la membrana de recambio)

Para todas las demás reparaciones diríjase a su ProMinent® representante

9 Eliminación de fallos de funcionamiento

La bomba no aspira a pesar del movimiento de carrera completa y desaireación

Causa: Incrustaciones cristalinas en el asiento de la bola debidas al secado de la válvula.

Eliminación: Sacar la manguera de aspiración del depósito y lavar bien la unidad de transporte.

Si no obtiene el efecto esperado, desmonte las válvulas y límpielas.

Salida de líquido en el disco cabecero

Causa: Fuga en la membrana de dosificación de la unidad de transporte.

Eliminación: Reapretar en cruz los tornillos del cabezal dosificador (pares de apriete: 4,5 hasta 5 Nm)

Si no obtiene el efecto esperado, cambie la membrana (las instrucciones para el montaje se adjuntan en la membrana).

El indicador de fallo/funcionamiento *no se enciende*

Causa: Falta tensión o tensión errónea.

Eliminación: Conecte la tensión correcta según se indica en la placa de características.

El indicador de fallo/funcionamiento *encendido rojo*

Causa: El nivel de líquido en el depósito ha descendido por debajo del "Nivel mínimo".

Eliminación: Llene el depósito.

Causa: Fallo electrónico.

Eliminación: Envíe la bomba.

10 Puesta fuera de servicio y eliminación de residuos



ATENCIÓN

- En la puesta fuera de servicio de una bomba debe limpiarse siempre la carcasa y especialmente la unidad de transporte de restos de productos químicos y suciedad.
- Observe las normas nacionales vigentes en la eliminación de residuos (en especial respecto a la basura electrónica).

11 Datos técnicos

Tabla de potencias de los tipos de 230 V

Tipo de bomba	Caudal mín. a contrapresión máx.			Caudal mín. a contrapresión media			Núm. de carreras máx. Carreras / min	Conexión Ø ext. x Ø int. mm	Altura de aspiración* m.c.a.	Altura de aspiración** m.c.a.	Presión previa adm. lado de aspiración bar
	bar	l/h	ml/carrera	bar	l/h	ml/carrera					
1000	10	0,6	0,07	5	0,8	0,08	180	6x4	6	1,8	8
1601	16	1,0	0,10	8	1,4	0,13	180	6x4	6	2,0	8
1002	10	2,0	0,18	5	2,6	0,24	180	6x4	5	2,5	5,5
0704	7	3,9	0,39	3,5	4,5	0,42	180	6x4	4	3,0	3
0308	3	8,0	0,74	1,5	10,8	1,00	180	8x5	2	2,0	1
0213	1,5	13,5	1,42	1,0	15,5	1,4	180	8x5	1,5	1,5	0,5

* Alturas de aspiración con tubería de aspiración y unidad de transporte llenas

** Alturas de aspiración con válvulas limpias y húmedas, con medio de dosificación agua (20 °C), con longitud de carrera 100 %, 180 carreras/min, salida libre o válvula de desaeración abierta y tuberías correctamente instaladas.

Datos de material

unidad de transporte: ver clave de tipos

Carcasa: PPE, reforzado con fibra de vidrio

Datos eléctricos

Frecuencia de la red: 50 Hz / 60 Hz

Variante 230 V/C.A.	CNPa
Potencia nominal:	10 W
Corriente I eff:	0,12 A
Corriente de cresta	0,5 A
Corriente de cresta a la conexión	< 4 A para < 0,1 ms
Fusible*:	0,16 AT

* Los fusibles deben estar homologados según VDE, UL y CSA

Datos de temperatura

Temperatura de almacenamiento y transporte: -10 °C...+50 °C
 Función en temperatura ambiente: -10 °C...+45 °C
 Temperatura del medio admisible: -10 °C...+35 °C

Material de la unidad de transporte	Larga duración con contrapresión máx. 15 min.	máx. 15 min con máx. 2 bar
PP	50 °C	100 °C
Vidrio acrílico	45 °C	60 °C

Clima

Humedad atmosférica relativa admisible: 92 %, sin condensación.
 Solicitud en clima alterno de humedad: FW 24 según DIN 50016.

Modo y clase de protección

Protección contra contacto casual y humedad: IP 65 según IEC 529, EN 60529, DIN VDE 0470 Parte 1 Clase de protección 1 – Conexión a la red con conductor protector

Nivel de intensidad sonora

Nivel de intensidad sonora: < 70 dB(A) en separación de 1 m según EN 23741 o EN 23742 con carrera máxima, frecuencia de carrera máxima, contrapresión máxima (agua)

Peso de envío

Peso de envío: 1,8 kg

12 Accesorios

lanzas de aspiración

Lanza de aspiración para cuba de 200 l, abertura del recipiente 2" DIN 570, PPE	1022511
Lanza de aspiración para cuba de 200 l, abertura del recipiente 2" DIN 570, PCB	1022512
Lanza de aspiración para recipiente 5, cuba de 50 l, abertura del recipiente d50, PPE	1022645
Lanza de aspiración para recipiente 5, cuba de 50 l, abertura del recipiente d50, PCB	1022644

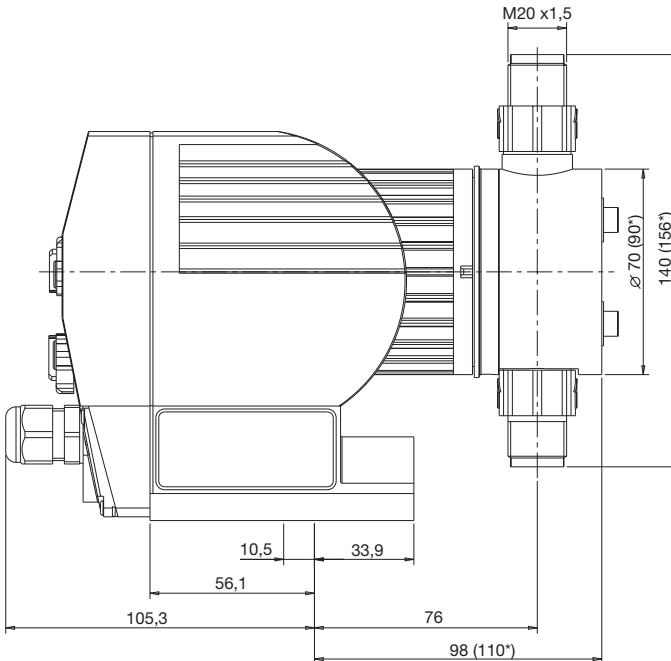
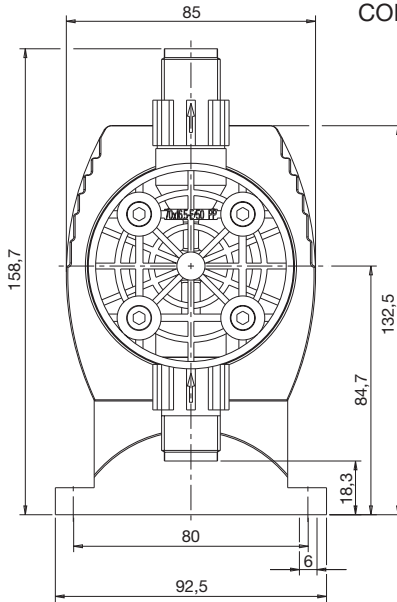
Lanza de aspiración variable con interruptor de nivel de 1 posición, cierre en caso de falta de agente químico.
 El suministro incluye también las piezas necesarias para la conexión a la bomba.

kits de equipamiento posterior

kit de equipamiento posterior Externo + nivel CNP	1022099
kit de equipamiento posterior interruptor de nivel CNP*	1022115

*Piezas de conexión en lanzas de aspiración y recipientes suministrados por el cliente

CONCEPT^{PLUS} (Medidas en mm)



* Dimensiones en tipos de bomba 0308, 0213

Declaración de conformidad CE

Nosotros,

ProMinent Dosiertchnik GmbH
Im Schuhmachergewann 5 - 11
D - 69123 Heidelberg

declaramos por medio de la presente que el producto designado a continuación cumple, por su concepción y tipo de construcción y en la versión puesta en circulación por nosotros, las exigencias básicas en materia de seguridad e higiene de las directivas CE del caso.

La presente declaración pierde su validez en caso de efectuarse una modificación en el producto sin consulta previa con nosotros.


Denominación del producto : **Bomba dosificadora, serie Concept^{Plus}**

Tipo de producto : **CNPa**

Número de serie : **véase la placa de características en el equipo**

Directivas CE del caso : **Directiva CE sobre maquinaria (98/37/CE)**
Directiva CE sobre baja tensión (73/23/CEE)
Directiva CE - CEM (89/336/CEE en la versión 92/31/CEE)

Normas armonizadas aplicadas, en particular : **DIN EN 292-1, DIN EN 292-2, DIN EN 809,**
DIN EN 50106, DIN EN 60335-1, DIN EN 60335-2-41,
DIN EN 61000-4-2/3/4/5/6/11, DIN EN 61000-3-2/3

Fecha / Fabricante - Firma : **22.08.2003** 

Datos del firmante : **Dr. Rainer V. Dulger, Vicepresidente Ejecutivo I&D y Producción**

Technische Änderungen vorbehalten.
Subject to technical changes.
Sous réserve de modifications techniques.
Reservadas modificaciones técnicas.

Anschriften- und Liefernachweis durch den Hersteller /
Addresses and delivery through manufacturer /
Adresses et liste des fournisseurs fournies par le constructeur /
Para informase de las direcciones de los distribuidores, dirijise al
fabricante

ProMinent Dosiertechnik GmbH
Im Schuhmachergewann 5-11 · 69123 Heidelberg
Germany
Tel.: +49 6221 842-0
Fax: +49 6221 842-419
info@prominent.de · www.prominent.com